

УДК 621.317.39:578.087

О. М. Куцевол, асп.; М. О. Куцевол, к. т. н., доц.;
В. О. Поджаренко, д. т. н., проф.

МІКРОПРОЦЕСОРНИЙ ВОЛОГОМІР ЗЕРНА

Розроблено структурну схему височастотного вологоміра, що базується на двочастотному методі, інваріантному до нестабільної щільності досліджуваного матеріалу в чутливому елементі. Подано опис особливостей застосування в вологомірі мікроконтролера AT90S4433.

Вступ

Вологість зерна є однією з основних його якісних характеристик [1], яка впливає не тільки на якість продуктів, а й на техніко-економічні показники сільськогосподарських виробників та підприємств переробної галузі.

Відомі засоби вимірювання вологості базуються на енергозатратних, неточних та непродуктивних методах вимірювання (метод термогравіметрії, кондуктометричний, резонансний та інші методи). Тому часто отримуються неоднозначні результати. Щорічно це призводить до багатомільйонних збитків [3], оскільки відсутня об'єктивна інформація про вологість зерна і зернопродуктів.

В зв'язку з цим очевидно, що існує потреба в розробці нових засобів контролю вологості, що базуються на методах вимірювання, нечутливих до основних завад.

1. Розробка структурної схеми мікропроцесорного вимірювача вологості

В основу побудови вологоміра покладений двочастотний метод вимірювання вологості [4]. Основою вимірювача є перетворювач вологості, структурна схема якого показана на рис. 1. Аналогові гармонічні сигнали $U_{вх1}$, $U_{вх2}$ по черзі подаються на первинний перетворювач, що утворений послідовно з'єднаними зразковим елементом і давачем з дослідним зразком зерна. На виході первинного перетворювача формуються гармонічні сигнали U_1 і U_2 . Оскільки U_1 і U_2 залежать від ϵ і $\text{tg } \delta$, а ці характеристики є функціями вологості, то вихідні напруги первинного перетворювача є також функціями вологості. Інформація про вологість закладена в їх амплітудних значеннях, тому для виділення цих значень необхідно застосувати пікові детектори ПД1 і ПД2. Перетворення аналогових сигналів з виходів пікових детекторів в цифрові, можливе з застосуванням аналого-цифрового перетворювача (АЦП). Цифрові сигнали з виходу АЦП мають надходити на мікропроцесорний пристрій через пристрій введення-виведення [5]. Виведення результату вимірювань і обчислення повинно проводитись через перетворювач двійкового коду в код семисегментних індикаторів (ПК), або ж на інший пристрій реєстрації [6]. Зі схеми керування та синхронізації повинен подаватись сигнал керування в вигляді «0» або «1» для перемикавання електронного комутатора. З огляду на це структурна схема вимірювача має бути такою, якою вона показана на рис. 1.

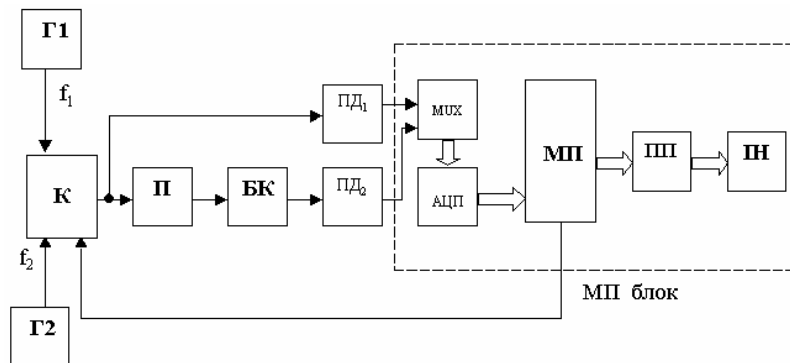


Рис. 1. Структурна схема мікропроцесорного вимірювача вологості

структурна схема вимірювача має бути такою, якою вона показана на рис. 1.

З наявної на сьогодні елементної бази мікропроцесорів для даної структури підходить мікроконтролер фірми Atmel, який має шестивходовий мультіплексор, з виходу якого сигнал подається на АЦП, а також внутрішній перетворювач двійкового коду в код семисегментних індикаторів.

2. Опис особливостей структури та основних параметрів мікроконтролера AT90S4433

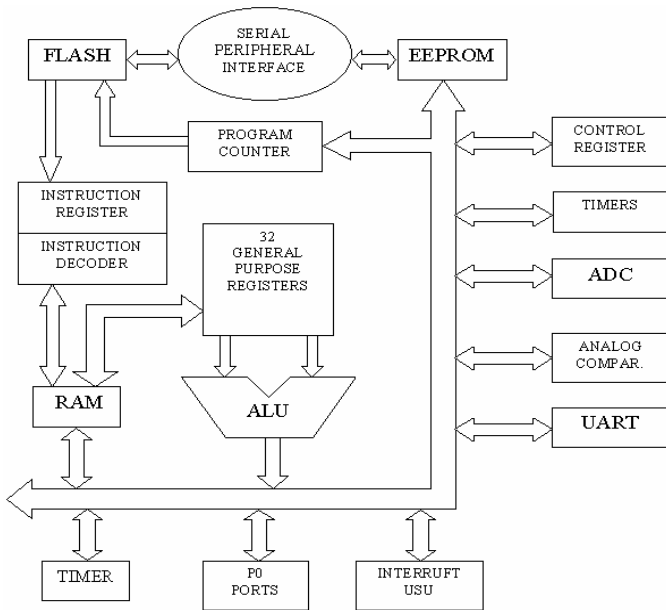


Рис. 2. Структура мікроконтролера AT90S4433

збільшення швидкодії за рахунок скорочення кількості операцій обміну з пам'яттю. Для цього кожен команду намагаються помістити в одну комірку пам'яті програм. З обмеженою розрядністю комірки пам'яті це неминує призводить до скорочення команд мікропроцесора.

У даного мікроконтролера у відповідності з цим принципом практично всі команди (за винятком тих, у яких одним із операндів є 16-розрядна адреса) також поміщені в одну комірку пам'яті програм. Але це вдалось зробити не за рахунок скорочення кількості команд процесора, а розширенням комірки пам'яті програм до 16 розрядів.

Організація пам'яті виконана за схемою Гарвардського типу, в якій розділені не тільки адресні простори пам'яті програм і пам'яті даних, але також і шини доступу до них.

Вся програмна пам'ять мікроконтролера виконана за технологією FLASH і розміщена на кристалі. Це послідовність 16-розрядних комірок ємністю від 512 байт до 64 Кбайт, в залежності від типу кристала.

У FLASH-пам'ять, окрім програми, можуть бути записані постійні дані, які не змінюються за час функціонування мікропроцесорної системи. Це різноманітні константи, таблиці знакогенераторів, таблиці лінеаризації давачів тощо.

Окрім цього, для зберігання даних, мікроконтролер має внутрішню (від 0 до 4 Кбайт) і зовнішню (від 0 до 64 Кбайт) оперативну пам'ять і енергонезалежну внутрішню EEPROM пам'ять (від 0 до 4 Кбайт).

Розподіл шин доступу (див. рис. 2) до FLASH пам'яті і SRAM пам'яті дає можливість мати шини даних для пам'яті даних і пам'яті програм різної розрядності, а також використати технологію конвейеризації. Конвейеризація полягає в тому, що під час виконання точної команди, програмний код наступної уже вибирається з пам'яті і дешифрується.

Для порівняння можна зазначити, що в мікроконтролерів сімейства MCS-51 вибір коду команди і її виконання здійснюється послідовно, що займає один машинний цикл, який триває 12 періодів кварцового резонатора.

У випадку використання конвейера вказану тривалість машинного циклу можна скоротити. Наприклад, у PIC-мікроконтролерів фірми Microchip за рахунок використання конвейера вдалось зменшити тривалість машинного циклу до 4 періодів кварцового резонатора. Тривалість же машинного циклу AT90S4433 складає один період кварцового резонатора. Таким чином, він здатний забезпечити задану продуктивність з нижчою тактовою частотою.

Саме ця особливість архітектури і дозволяє AVR-мікроконтролерам мати краще співвідношення енергоспоживання/продуктивність, бо, як відомо, споживання КМОП мікросхем визначається їх робочою частотою.

EEPROM-блок електрично знищеної пам'яті AVR потрібен для зберігання енергоне-

Структурна схема мікроконтролера фірми Atmel AT90S4433 показана на рис. 2.

Арифметико-логічний пристрій (ALU), в якому виконуються всі обчислювальні операції, має доступ до 32-х оперативних регістрів, об'єднаних в один регістровий файл. Зчитування інформації з регістрів, виконання операцій та запис результату знову в регістровий файл виконується за один машинний цикл. Для порівняння можна підкреслити, що більшість вбудованих мікроконтролерів мають тільки один такий, безпосередньо доступний ALU регістр – акумулятор, що потребує доповнення програми додатковими командами, його завантаження і зчитування.

Основною ідеєю всіх RISC (Reduced Instruction Set Computers), як відомо, є

залежних даних, які можуть змінюватись безпосередньо на об'єкті. Це калібрувальні коефіцієнти, конфігураційні параметри системи.

EEPROM-пам'ять має меншу, в порівнянні з FLASH, ємність (до 4 Кбайт), але водночас допускає можливість побайтового перезапису комірок, який може відбуватись як під керуванням зовнішнього процесора, так і під керуванням, власне, AVR-мікроконтролера, під час його роботи за програмою.

Програмування енергонезалежних блоків пам'яті AVR може відбуватись як паралельно, так і послідовно через SPI (Serial Peripheral Interface) інтерфейс. Керування і обмін даними з EEPROM-пам'яттю і зі всіма периферійними вузлами відбувається за допомогою регістрів введення/виведення, які знаходяться в кожному периферійному вузлі.

Шестивходовий вхідний мультиплексор дозволяє організувати шість незалежних інформаційних каналів, дані з яких можуть опрацьовуватись в АЦП. З виходу мультиплексора сигнал потрапляє на шістнадцятирозрядний АЦП і далі до внутрішньої шини даних.

3. Експериментальні дослідження вологоміра зерна

За інформаційний параметр, незалежний від нестабільної шпаруватості досліджуваного зерна, був вибраний кут нахилу залежності $U(f)$ первинного перетворювача

$$\alpha = \arctg \frac{U_2 - U_1}{U_1},$$

де U_1 і U_2 — вихідні напруги первинного перетворювача на частотах f_1 і f_2 відповідно.

Дослідження шляхом повного багатofакторного експерименту, проведені із зерном пшениці сорту «Одеська-267» у відповідності до ГОСТ 8.432-81 [2], показали, що максимальна похибка вимірювання вологості зафіксована на верхній межі діапазону і не перевищує 2 %.

Найбільший час одного вимірювання 0,1 с також відповідає верхній межі діапазону (30 %) і пояснюється впливом на час перехідного процесу активної провідності вологого зерна.

4. Висновок

Розроблено структурну схему мікропроцесорного вологоміра, що реалізує двочастотний діелектричний метод [4], з використанням мікроконтролера AT90S4433.

Вологомір забезпечує найбільший час вимірювання 0,1 с під час вимірювання вологості зерна пшениці в межах 20–30 % з сумарною похибкою, що не перевищує 2 %.

СПИСОК ЛІТЕРАТУРИ

1. Скрипник Ю. А., Глазков Л. А. Частотные методы контроля параметров технологических процессов. Учебное пособие. — К.: УМКВО, 1991. — 176 с.
2. Влажность зерна и продуктов его переработки. Методика выполнения измерений на образцовой вакуумно-тепловой установке: ГОСТ 8.432-81. — М.: Издательство стандартов, 1985. — 6 с.
3. Секанов Ю. П., Тамиров Л. П. Автоматизация и приборное оснащение технологических процессов в растениеводстве. — М.: Агрономиздат, 1986. — 141 с.
4. Куцевол М. О., Куцевол О. М. Двочастотный метод вимірювання вологості капілярно – шпаристих матеріалів зі значними втратами // Пр. МНТК «Контроль і управління в складних системах». Т. 2. — Вінниця, 1999. — С. 185—188.
5. Мелик-Шахназаров А. М. Маркатун М. Г., Дмитриев В. А. Измерительные приборы со встроенными микропроцессорами. — М.: Энергоатомиздат, 1985. — 185 с.
6. Басманов А. С., Широков Ю. Ф. Микропроцессоры и однокристалльные ЭВМ: Номенклатура и функциональные возможности / Под ред. В. Г. Домрачева — М.: Энергоатомиздат, 1988. — 216 с.

Рекомендована кафедрою метрології та промислової автоматики

Надійшла до редакції 18.01.05
Рекомендована до друку 10.02.05

Куцевол Олег Миколайович — аспірант, **Поджаренко Володимир Олександрович** — завідувач кафедри.

Кафедра метрології та промислової автоматики;

Куцевол Микола Олександрович — доцент кафедри радіотехніки.

Вінницький національний технічний університет